



**Nous pensons
que l'air pur
est un droit
fondamental**



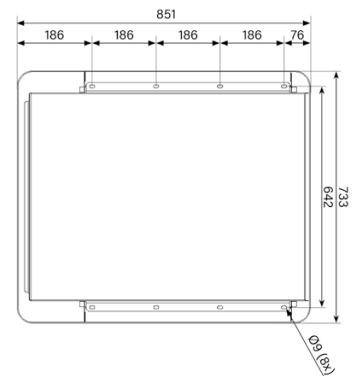
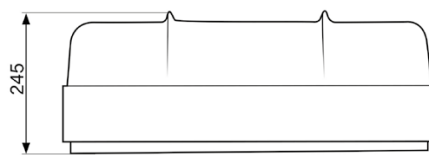
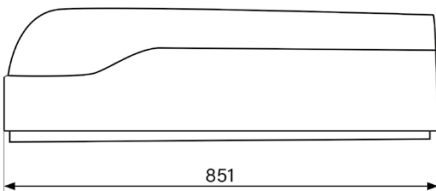
BMair

Fiche technique MAO-6HC



MAO-6HC

L'installation d'un système de ventilation de protection n'est pas toujours simple, surtout lorsque l'arrière d'une machine est encombré de divers composants ou manque d'espace, comme un garde-boue petit ou inexistant. Faire des compromis sur la capacité d'un système de ventilation de protection BMAir comme le MAO-3CG ? Il n'en est pas question ! Nos ingénieurs ont conçu le BMAir MAO-6HC pour garantir des performances exceptionnelles. En fait, le système peut être utilisé dans les contaminations les plus sévères.



PAC Smart Control

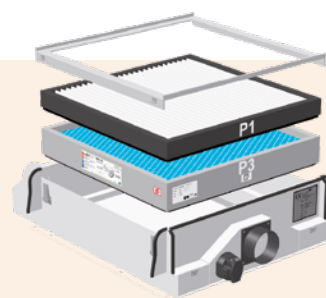
La surveillance de la sécurité à l'intérieur de la cabine est très importante. La seule perception acoustique d'un système de ventilation de protection en marche ne garantit pas sa fonctionnalité. C'est pourquoi le MAO-6HC est équipé en standard d'une commande BMAir PAC.



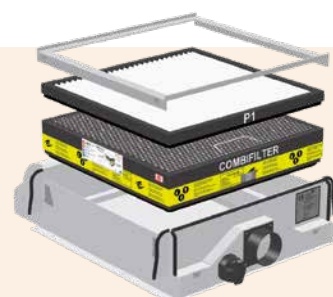
Filtre combiné

Grâce aux filtres BMAir, les opérateurs travaillent dans des conditions de sécurité optimales, et ce même dans des environnements de travail pollués. Cela ne fait aucun doute, car notre technologie avancée et brevetée confère à nos systèmes et nos filtres une extrême efficacité, dans les conditions les plus difficiles.

Combinaison poussière :	Type	Num Art.
Amiante	P1-P3/H13	124720HC
Particules toxiques, poussière de silice d'amiante et métaux lourds. Rendement >99,95%		



Combinaisons charbon actif :	Type	Art. nr.
Benzène	P1-P3/H13-A	124710HC
Vapeurs de solvants et d'hydrocarbures (comme le diesel)		
Dragage	P1-P3/H13-ABE	124740HC
Vapeurs de déblais de dragage tels que bactéries, particules toxiques, métaux lourds et H2S		
ABE/K	P1-P3/H13-ABE-K	124745HC
Vapeurs telles que H2S et ammoniac entre autres. (Remarque : ne pas utiliser avec des cyanures comme le HCN)		
ABEK	P1-P3/H13-ABEK	124750HC
Vapeurs de cocktails de substances toxiques. Conformément à EN14387		
Ammoniac/Déchets verts	P1-P3/H13-A-K	124760HC
Vapeurs de déchets et de compostage tels que spores, bactéries, virus, organiques et ammoniac		
AX	P1-P3/H13-A-AX	124770HC
Vapeurs de solvants et d'hydrocarbures avec un point d'ébullition < 65°C		



We fight unhealthy air



BMair

ZI de Montplaisir 271 Rue du champ de courses 38780 Pont-Eveque France
T. +33 (0)144 64 63 58 | commercial@bmair.com | www.bmair.com