



**Nous pensons
que l'air pur
est un droit
fondamental**



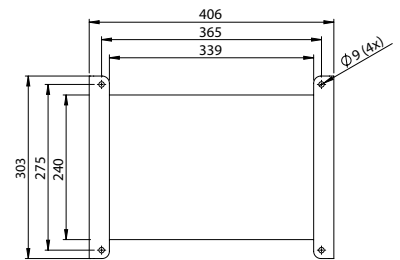
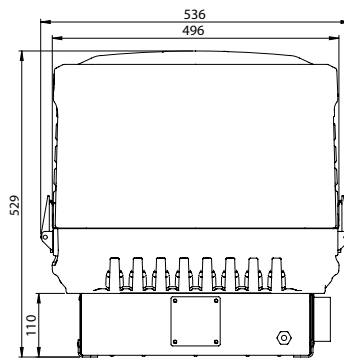
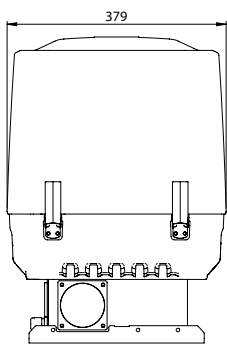
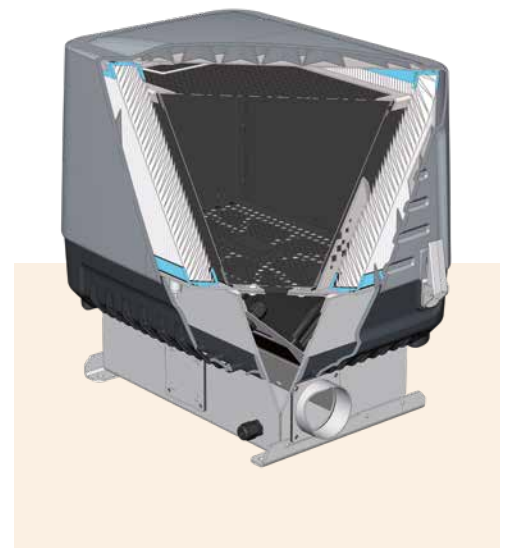
BMair

Fiche technique MAO-3 Cab Guard



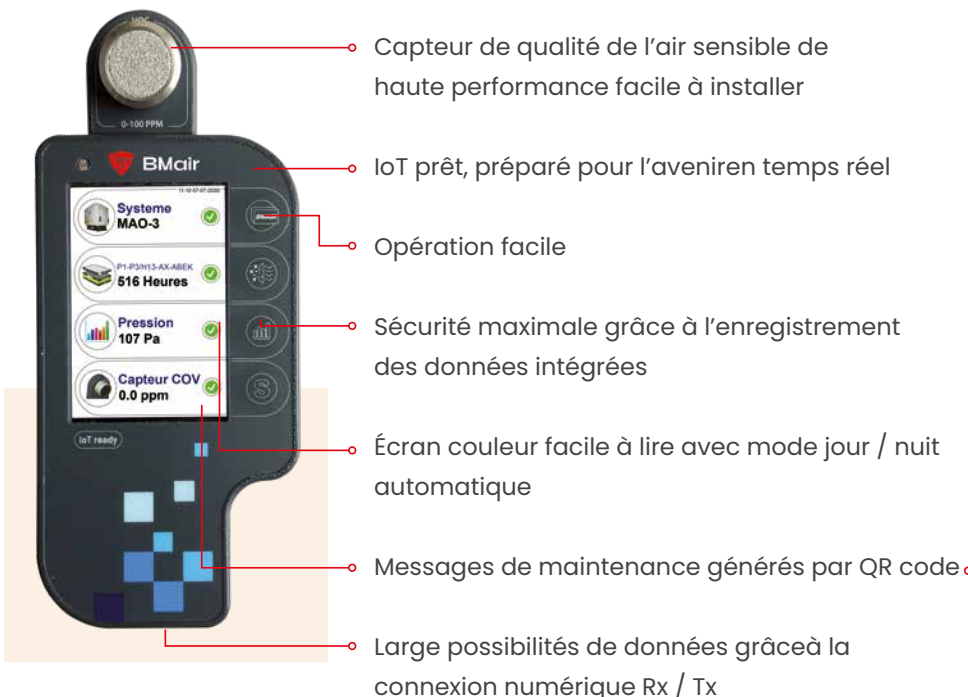
MAO-3 Cab Guard

Notre dernière innovation, le MAO-3 Cab Guard de BMair, a été conçu sur mesure pour répondre à la demande croissante de systèmes compacts et intelligents. Un filtre HEPA autonettoyant aux contours uniques et à la capacité inégalée est logé dans un boîtier en plastique moderne et robuste. De plus, ce design innovant permet d'accueillir un filtre à charbon compact de 10 kg. Avec des dimensions conçues pour une efficacité maximale, notre produit garantit un temps de contact du filtre dépassant celui des concurrents.



PAC Smart Control

La surveillance de la sécurité à l'intérieur de la cabine est très importante. La seule perception acoustique d'un système de ventilation de protection en marche ne garantit pas sa fonctionnalité. C'est pourquoi le MAO-3 Cab Guard est équipé en standard d'une commande BMair PAC.



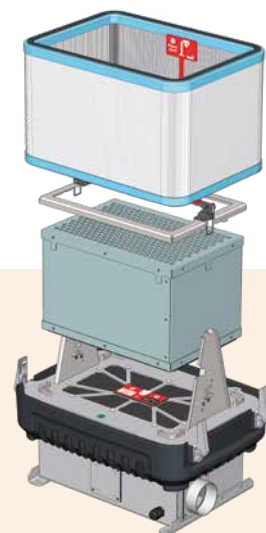
Filtre combiné

Grâce aux filtres BMAir, les opérateurs travaillent dans des conditions de sécurité optimales, et ce même dans des environnements de travail pollués. Cela ne fait aucun doute, car notre technologie avancée et brevetée confère à nos systèmes et nos filtres une extrême efficacité, dans les conditions les plus difficiles.

Combinaison poussière :	Type	Num Art.
Amiante	P1-P3/H13	125320
Particules toxiques, poussière de silice d'amiante et métaux lourds. Rendement >99,95%		



Combinaisons charbon actif :	Type	Art. nr.
Benzène	P1-P3/H13-A	125310
Vapeurs de solvants et d'hydrocarbures (comme le diesel)		
Dragage	P1-P3/H13-ABE	125340
Vapeurs de déblais de dragage tels que bactéries, particules toxiques, métaux lourds et H2S		
ABE/K	P1-P3/H13-ABE-K	125345
Vapeurs telles que H2S et ammoniac entre autres. (Remarque : ne pas utiliser avec des cyanures comme le HCN)		
ABEK	P1-P3/H13-ABEK	125350
Vapeurs de cocktails de substances toxiques. Conformément à EN14387		
Ammoniac/Déchets verts	P1-P3/H13-A-K	125360
Vapeurs de déchets et de compostage tels que spores, bactéries, virus, organiques et ammoniac		
AX	P1-P3/H13-A-AX	125370
Vapeurs de solvants et d'hydrocarbures avec un point d'ébullition < 65°C		



We fight unhealthy air



BMair

ZI de Montplaisir 271 Rue du champ de courses 38780 Pont-Eveque France
T. +33 (0)144 64 63 58 | commercial@bmair.com | www.bmair.com