A yellow wheel loader is shown in a large industrial facility, likely a waste management or recycling plant. The loader is positioned in the center-left, facing right, with its large front bucket filled with a dark, granular material. The background shows a high ceiling with a grid of lights and large piles of similar material. The overall scene is dimly lit, with the loader's headlights providing a focal point of light.

**Wir sind davon
überzeugt, dass
saubere Luft ein
grundlegendes
Recht ist**



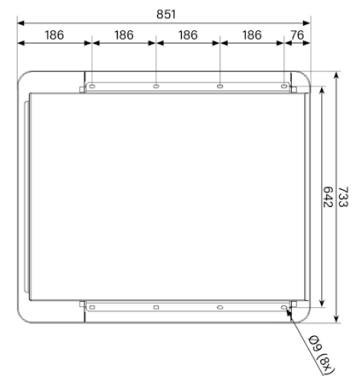
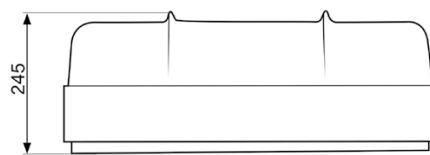
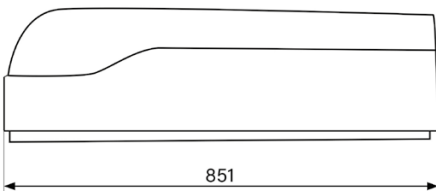
BMair

Datenblatt MAO-6HC



MAO-6HC

Die Installation einer Schutzbelüftungsanlage ist nicht immer einfach, insbesondere wenn das Heck einer Maschine mit verschiedenen Komponenten überladen ist oder wenn es an ausreichend Platz mangelt, wie z.B. bei einem kleinen oder nicht vorhandenen Kotflügel. Kompromisse bei der Leistungsfähigkeit eines BMAir-Systems wie der MAO-3CG? Das kommt nicht in Frage! Unsere Ingenieure haben die BMAir MAO-6HC entwickelt, um hervorragende Leistungen zu gewährleisten. Tatsächlich kann das System in den schwersten Kontaminationen eingesetzt werden.



PAC Smart Control

Die Überwachung der Sicherheit innerhalb der Kabine ist sehr entscheidend. Allein die akustische Wahrnehmung einer laufenden Schutzbelüftungsanlage garantiert keine Funktionalität. Aus diesem Grund ist bei der MAO-6HC standardmäßig eine BMAir PAC-Steuerung enthalten.



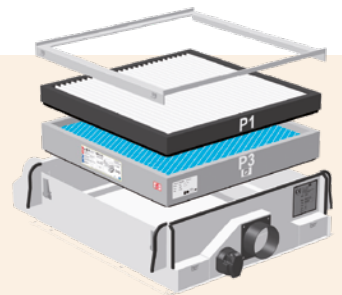
- Einfach zu installierender, hochwertig empfindlicher Luftqualitätssensor
- IdD (IoT) - ready, vorbereitet für die Echtzeit-Zukunft
- Einfache Bedienung
- Maximale Sicherheit durch integrierte Datenspeicherung
- Sehr gut abzulesendes Display mit automatischem Tag / Nacht - Modus
- Wartungsmeldungen mit QR-Code Generator
- Umfangreiche Datenoptionen durch digitale Rx / Tx Verbindung



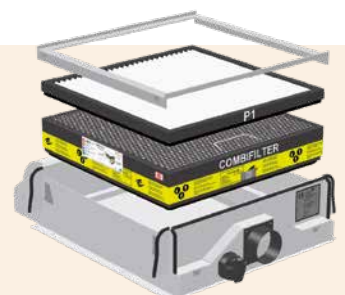
Kombifilter

Mit den Filtern von BMAir arbeiten Maschinisten sicherer als jemals zuvor, auch in verunreinigten Arbeitsumgebungen. Gerade dann. Denn aufgrund unserer fortschrittlichen, patentierten Technologie sind unsere Systeme und Filter außergewöhnlich effektiv. Selbst unter den schwersten Bedingungen.

Staub Kombination:	Typ	Art. nr.
Asbest	P1-P3/H13	124720HC
Giftiger Feinstaub, Asbest, Silikatstaub und Schwermetalle. Wirkungsgrad >99,95%		



Aktivkohle Kombinationen:	Typ	Art. nr.
Benzol	P1-P3/H13-A	124710HC
Dämpfe aus Lösungsmitteln und Kohlenwasserstoffen (z.B. Diesel)		
Baggergut	P1-P3/H13-ABE	124740HC
Dämpfe aus Baggergut, u.a. Bakterien, giftiger Feinstaub, Schwermetalle und H2S		
Wasserstoffsulfid und Ammoniak	P1-P3/H13-ABE-K	124745HC
Dämpfe wie z.B. H2S und Ammoniak. (Achtung: nicht für Cyanide verwenden, z.B. HCN)		
Cocktail toxischer Stoffe	P1-P3/H13-ABEK	124750HC
Dämpfe aus Cocktails giftiger Stoffe. Gemäß EN14387		
Ammoniak/Bioabfall	P1-P3/H13-A-K	124760HC
Dämpfen aus Abfällen und Kompostierung, u.a. Sporen, Bakterien, Viren, organische Stoffe und Ammoniak		
AX	P1-P3/H13-A-AX	124770HC



Dämpfe aus Lösungsmitteln und Kohlenwasserstoffen mit einem Siedepunkt < 65°C

We fight unhealthy air



BMair

Heinrich-Haanen-Straße 18a 41334 Nettetal Deutschland
T. +49 2153 9597890 | verkauf@bmair.com | www.bmair.com