



**Wir sind davon
überzeugt, dass
saubere Luft ein
grundlegendes
Recht ist**



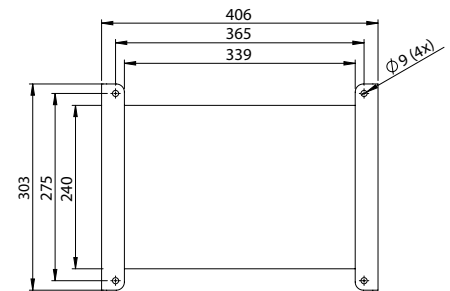
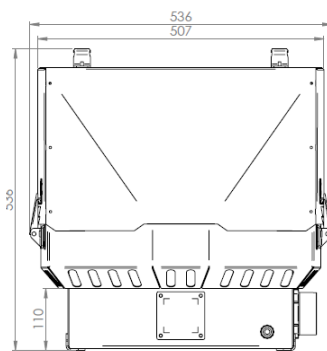
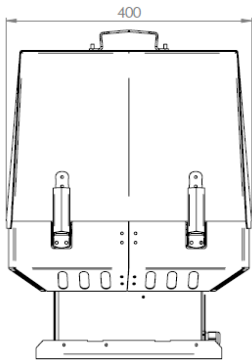
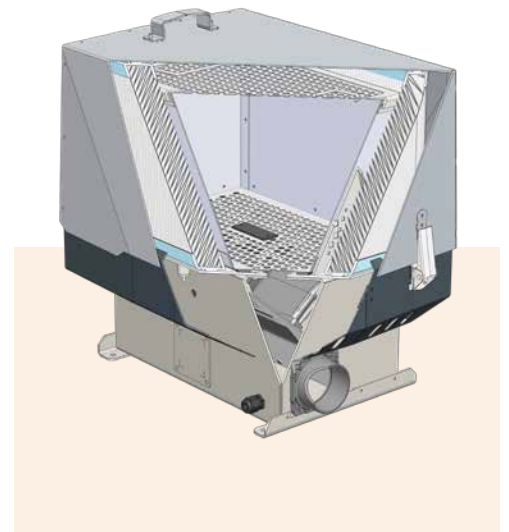
BMair

Datenblatt MAO-3 Metal Cover



MAO-3 Metal Cover

Unsere neueste Innovation, BMair's MAO-3CG, ist maßgeschneidert, um der steigenden Nachfrage nach kompakten und intelligenten Systemen gerecht zu werden. In einem modernen, robusten Edelstahlgehäuse befindet sich ein einzigartig konturierter, selbstreinigender HEPA-Filter mit unübertroffener Kapazität. Darüber hinaus bietet dieses innovative Design Platz für einen kompakten 10-kg-Aktivkohlefilter. Mit Abmessungen, die für maximale Effizienz entwickelt wurden, gewährleistet unser Produkt eine Filterkontaktzeit, die die der Wettbewerber übertrifft.



PAC Smart Control

Die Überwachung der Sicherheit innerhalb der Kabine ist sehr entscheidend. Allein die akustische Wahrnehmung einer laufenden Schutzbelüftungsanlage garantiert keine Funktionalität. Aus diesem Grund ist bei der MAO-3MC standardmäßig eine BMair PAC-Steuerung enthalten.



Einfach zu installierender, hochwertig empfindlicher Luftqualitätssensor

IdD (IoT) - ready, vorbereitet für die Echtzeit-Zukunft

Einfache Bedienung

Maximale Sicherheit durch integrierte Datenspeicherung

Sehr gut abzulesendes Display mit automatischem Tag / Nacht - Modus

Wartungsmeldungen mit QR-Code Generator

Umfangreiche Datenoptionen durch digitale Rx / Tx Verbindung

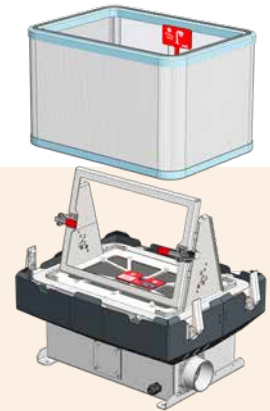


MAO-3 Metal Cover

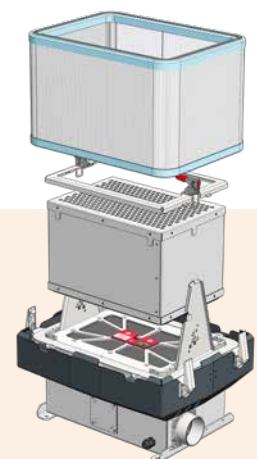
Kombifilter

Mit den Filtern von BMAir arbeiten Maschinisten sicherer als jemals zuvor, auch in verunreinigten Arbeitsumgebungen. Gerade dann. Denn aufgrund unserer fortschrittlichen, patentierten Technologie sind unsere Systeme und Filter außergewöhnlich effektiv. Selbst unter den schwersten Bedingungen.

Staub Kombination:	Typ	Art. nr.
Asbest	P1-P3/H13	125320
Giftiger Feinstaub, Asbest, Silikatstaub und Schwermetalle. Wirkungsgrad >99,95%		



Aktivkohle Kombinationen:	Typ	Art. nr.
Benzol	P1-P3/H13-A	125310
Dämpfe aus Lösungsmitteln und Kohlenwasserstoffen (z.B. Diesel)		
Baggergut	P1-P3/H13-ABE	125340
Dämpfe aus Baggergut, u.a. Bakterien, giftiger Feinstaub, Schwermetalle und H ₂ S		
Wasserstoffsulfid und Ammoniak	P1-P3/H13-ABE-K	125345
Dämpfe wie z.B. H ₂ S und Ammoniak. (Achtung: nicht für Cyanide verwenden, z.B. HCN)		
Cocktail toxischer Stoffe	P1-P3/H13-ABEK	125350
Dämpfe aus Cocktails giftiger Stoffe. Gemäß EN14387		
Ammoniak/Bioabfall	P1-P3/H13-A-K	125360
Dämpfen aus Abfällen und Kompostierung, u.a. Sporen, Bakterien, Viren, organische Stoffe und Ammoniak		
AX	P1-P3/H13-A-AX	125370
Dämpfe aus Lösungsmitteln und Kohlenwasserstoffen mit einem Siedepunkt < 65°C		



We fight unhealthy air



BMair

Heinrich-Haanen-Straße 18a 41334 Nettetal Deutschland
T. +49 2153 9597890 | verkauf@bmair.com | www.bmair.com