



**Wij geloven dat  
schone lucht een  
fundamenteel  
recht is**



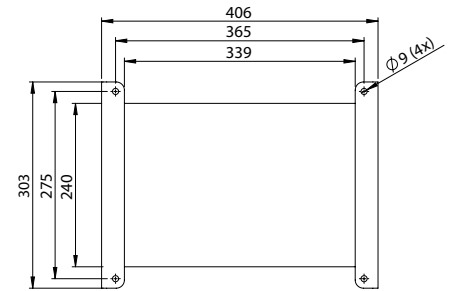
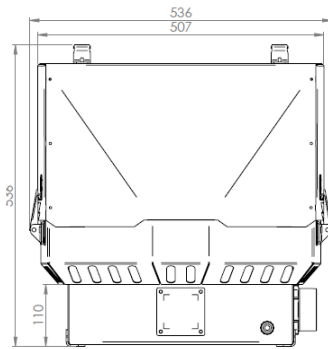
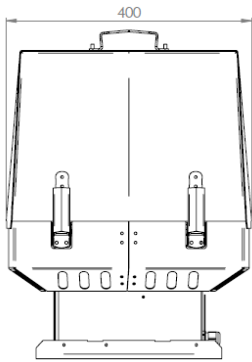
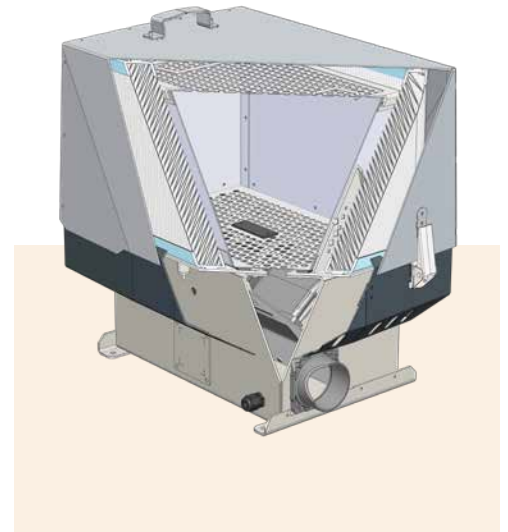
**BMair**

Datasheet MAO-3 Metal Cover



## MAO-3 Metal Cover

Speciaal ontworpen voor de toenemende vraag naar compacte en slimme systemen. Onder de modern vormgegeven, robuuste, kunststof behuizing bevindt zich een uniek hoekloos zelfreinigend HEPA-filter met onvergelykbare capaciteit. Bovendien biedt dit innovatieve ontwerp ruimte voor een compact, volledig 10 kg koolstoffilter. Met afmetingen die zijn ontworpen voor maximale efficiëntie, zorgt ons product voor een filtercontacttijd die die van concurrenten overtreft.



## PAC Smart Control

Het monitoren van veiligheid binnen de cabine is even cruciaal. Enkel het horen van een systeem dat draait, garandeert nog geen functionaliteit. Daarom bevat de MAO-3 Metal Cover standaard een BMair PAC Smart Control.

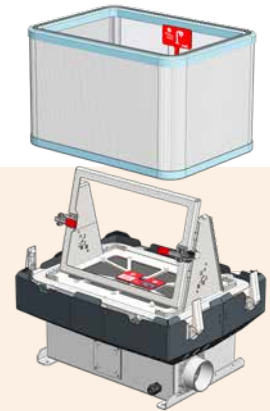


# MAO-3 Metal Cover

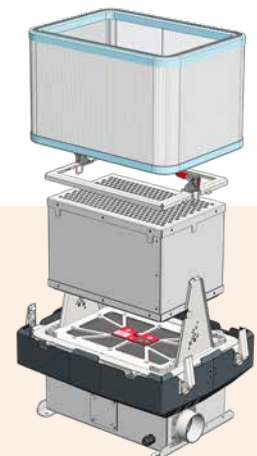
## Combinatie filters

Met de filters van BMAir werken machinisten veiliger dan ooit, ook in verontreinigde werkomgevingen. Juist dan. Want onze geavanceerde, gepatenteerde technologie maakt onze systemen en filters buitengewoon doeltreffend. Zelfs onder de zwaarste omstandigheden.

<b>Stof combinatie:</b>	<b>Type</b>	<b>Art. nr.</b>
Asbest	P1-P3/H13	125320
Giftig fijnstof, asbest en zware metalen. HEPA conform EN1822, rendement > 99,95%		



<b>Actief kool combinaties:</b>	<b>Type</b>	<b>Art. nr.</b>
Benzeen	P1-P3/H13-A	125310
Organische dampen van oplosmiddelen en koolwaterstoffen		
Bagger	P1-P3/H13-ABE	125340
Dampen en stoffen in slibverwerking en baggerspecie zoals H <sub>2</sub> S, bacteriën, asbest en zware metalen		
ABE/K	P1-P3/H13-ABE-K	125345
Organische-, anorganische én H <sub>2</sub> S dampen. (niet te gebruiken bij cyaniden zoals HCN)		
ABEK	P1-P3/H13-ABEK	125350
Cocktail van toxische stoffen. Conform EN14387		
Ammoniak/GFT	P1-P3/H13-A-K	125360
Dampen en stoffen in afval en compostering. Sporen, bacteriën, virussen, organische en ammoniakdampen		
AX	P1-P3/H13-A-AX	125370
Organische dampen van oplosmiddelen en koolwaterstoffen met een kookpunt < 65°C		





# We fight unhealthy air



**BMair**

Bliek 8 4941SG Raamsdonksveer Nederland  
T. +31 416 34 00 16 | [sales@bmair.com](mailto:sales@bmair.com) | [www.bmair.com](http://www.bmair.com)