

Neu!

MAO-3 Cab Guard & PAC Smart Control

Die neue Generation von BMAir für optimale Sicherheit



Neu in der BMAir Produktpalette: MAO-3 Cab Guard mit PAC Smart Control. Speziell entworfen für die zunehmende Nachfrage nach kompakten und smarten Systemen. Unter dem modernen und robusten Kunststoffgehäuse arbeitet ein einzigartiger, winkelloser und selbstreinigender HEPA-Filter mit unvergleichbarer Kapazität. Ein kompakter, vollwertiger Aktivkohlefilter kann bei diesem einzigartigen Konzept ebenfalls installiert werden. Die neuen Dimensionen ermöglichen eine Filterkontaktzeit, welche einen neuen Superlativ am Markt der Schutzbelüftungsanlagen darstellt. Gefährliche Stoffe und Gase haben keine Chance! Der MAO-3 Cab Guard kommt Serienmäßig mit der neuen PAC Smart Control. Alle Informationen können klar und deutlich auf

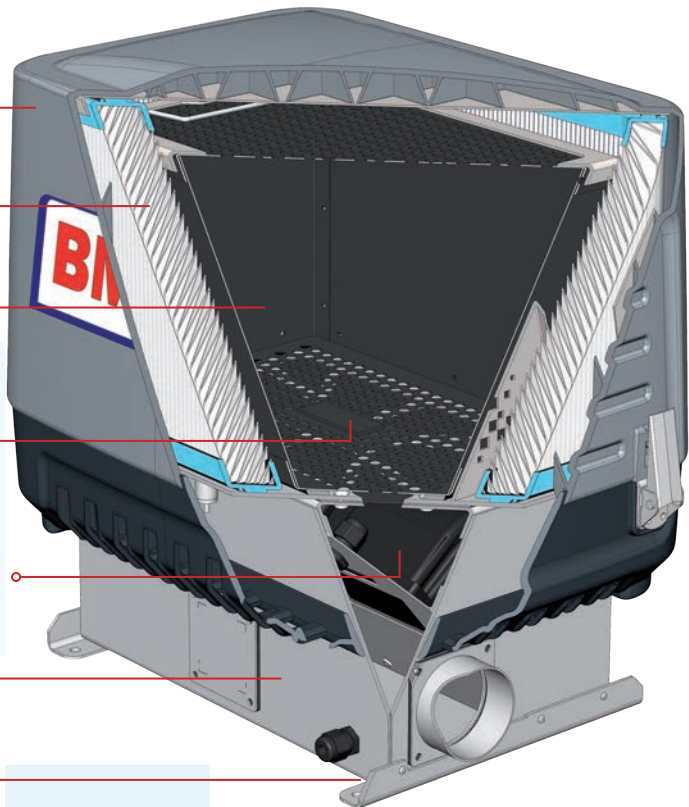
dem 3.5" großen, hochauflösendem LCD Display abgelesen werden. Mit vollautomatisierter Filterkommunikation und intuitiver Bedienung, kann jeder Bediener einfach und schnell wichtige Informationen via QR-Code und passendem Smartphone an betreffende Personen weiterleiten. Filtertypen, Seriennummern und Ereignisse können kontinuierlich gelesen und sicher im Datalogging-Modul gespeichert werden. Die PAC Smart Control ist IdD (IoT)-Ready, was einen Echtzeit-Datentransfer ermöglicht.

Mit der neuen Generation von BMAir verwalten Sie übersichtlich und sorgenfrei Ihre Versorgung mit gefilterter Kabinenluft!

BMAIR
clean cabin air

MAO-3 Cab Guard

- Robustes Kunststoff-Finish
- Selbstreinigender, winkelloser HEPA-Filter
- Vollständig integrierter Aktivkohlefilter mit hoher Kontaktzeit
- Filterinformationen und Betriebsstundenzähler durch bewährte RFID-Technik
- Bürstenloser Lüftermotor mit höchster Lebensdauer
- Langlebiges Edelstahlgehäuse
- Einfache Montage durch kompakte Bodenplatte



PAC Smart Control



- Einfach zu installierender, hochwertig empfindlicher Luftqualitätssensor
- IdD (IoT) - ready, vorbereitet für die Echtzeit-Zukunft
- Einfache Bedienung
- Maximale Sicherheit durch integrierte Datenspeicherung
- Sehr gut abzulesendes Display mit automatischem Tag / Nacht - Modus
- Wartungsmeldungen mit QR-Code Generator
- Umfangreiche Datenoptionen durch digitale Rx / Tx Verbindung



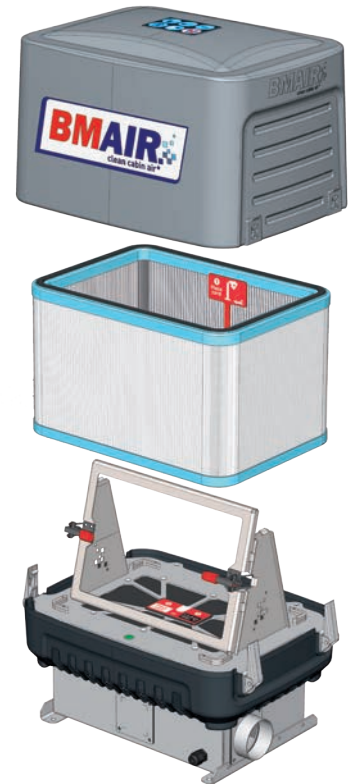
Einfache Filterbestellung



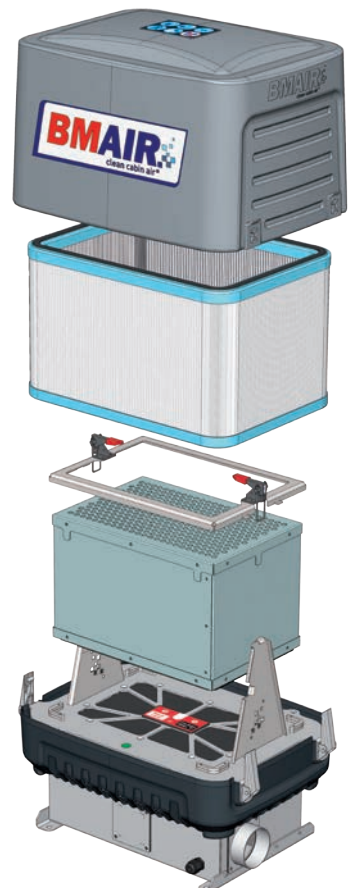
Systeminformationen und Ereignisse versenden

MAO-3 Cab Guard Kombifilter

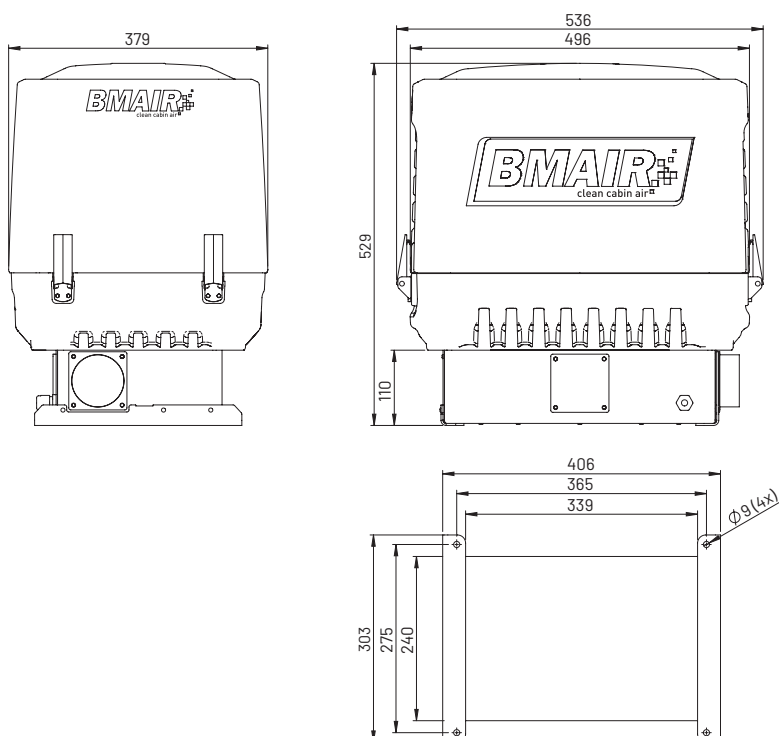
Staub Kombination:	Typ	Art. Nummer
Asbest Giftiger Feinstaub, Asbest, Silikatstaub und Schwermetalle. Wirkungsgrad >99,95%	P1-P3/H13	125320
Aktivkohle Kombinationen:	Typ	Art. nr.
Benzol Dämpfe aus Lösungsmitteln und Kohlenwasserstoffen (z.B. Diesel)	P1-P3/H13-A	125310
Schlamm Dämpfe aus Baggergut, u.a. Bakterien, giftiger Feinstaub, Schwermetalle und H2S	P1-P3/H13-ABE	125340
ABE/K Dämpfe wie z.B. H2S und Ammoniak. (Achtung: nicht für Cyanide verwenden, z.B. HCN)	P1-P3/H13-ABE-K	125345
ABEK Dämpfe aus Cocktails giftiger Stoffe. Gemäß EN14387	P1-P3/H13-ABEK	125350
Ammoniak/Bioabfall Dämpfen aus Abfällen und Kompostierung, u.a. Sporen, Bakterien, Viren, organische und Stoffen und Ammoniak	P1-P3/H13-A-K	125360
AX Dämpfe aus Lösungsmitteln und Kohlenwasserstoffen mit einem Siedepunkt < 65°C	P1-P3/H13-A-AX	125370



MAO-3 Cab Guard asbest



MAO-3 Cab Guard Aktivkohle Kombination



Die Gesundheitsförderung ist unser Ziel

Seit 25 Jahren ist es unser Ziel, Ihnen immer, jede Minute und jede Sekunde ihres Arbeitstages, möglichst saubere Luft zu verschaffen. Diesbezüglich machen wir keine Zugeständnisse. Es ist nämlich unsere Daseinsberechtigung.

„Unsere Integrität als Unternehmen hängt mit der Qualität unserer Produkte zusammen. Daher ist es ungeheuer wichtig, dass unsere

Filterüberdrucksysteme von hochwertiger Qualität sind. Denn nur so können wir unsere Ziele erreichen: „Möglichst saubere Luft für alle Maschinenführer, die in einer verunreinigten (mobilen) Arbeitsumgebung arbeiten.“

Als Marktführer am Markt der Filterüberdrucksysteme können wir behaupten, dass wir unseren Zielen jeden Tag etwas näher kommen. Es

arbeiten schließlich schon sehr viele Maschinenführer mit unseren Filterüberdrucksystemen.

Andererseits haben wir noch einen langen Weg vor uns. Noch zu viele Arbeitgeber, Auftraggeber und Maschinenführer nehmen die langfristigen Gesundheitsrisiken auf die leichte Schulter. Ein guter Schutz muss unserer Meinung nach selbstverständlich sein.



Saubere Luft im Fahrerhaus ist lebenswichtig!



BMAir Deutschland GmbH & Co. KG

Freiheitsstraße 15 | 59759 Arnsberg | Deutschland
T. +49(0)40 600 385 2983 | verkauf@bmair.com
www.bmair.com

BMAIR
clean cabin air